

Seria **KOMPAKT** 

Uniwersalny ciągnik.

**Jedyny w swoim rodzaju.**

Kompakt S to wielozadaniowy ciągnik w atrakcyjnej cenie. Posiada rozwiązania techniczne, które sprawiają, że jest wyjątkowy w swojej klasie. Wyposażony jest w przestronną kabinę z komfortowym fotelem operatora oraz fotelem pasażera. Kabina umożliwia wsiadanie i wysiadanie z ciągnika po obu stronach oraz zapewnia nieograniczoną widoczność. Dostępne tu okno dachowe często nie stanowi wyposażenia standardowego w innych ciągnikach. Teraz będziesz naprawdę czekał z niecierpliwością na powrót do pracy w najlepiej wyćwiczonej kabinie z systemem HiFi i złączem iPod. Dane techniczne potwierdzają, że Kompakt S to wydajny, uniwersalny ciągnik o najlepszym stosunku korzyści do ceny.

#### NAJWIĘKSZA WYDAJNOŚĆ

Silnik diesel o pojemności 3,2 litra zapewnia znakomitą reakcję. Do tego w specyfikacji ciągnika można wybrać skrzynię biegów 12 x 12 lub 12 x 12 z hydrauliczną przekładnią nawrotną Powershuttle. Obydwie wersje dostępne są z przekładnią biegów pełzających. Najniższa prędkość, jaką umożliwiają opcjonalne biegi pełzające to 123 metry/h.



#### MOCNE I PRZYJAZNE DLA UŻYTKOWNIKA

Maksymalny udźwig 2150 kg oraz trzy tylne i dwa międzyosiowe zawory hydrauliki zewnętrznej umożliwiają korzystanie z szerokiego zakresu narzędzi.

#### DOBRE WYPOSAŻONY

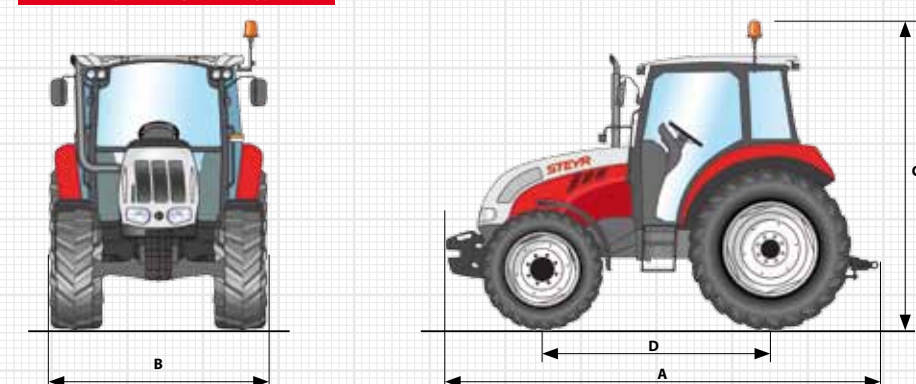
WOM zapewnia moment obrotowy wystarczający dla kosiarek, pras i pługów talerzowych, podczas gdy opcja prędkości 540E pozwala zaoszczędzić paliwo przy lżejszych pracach z przetrząszaczem siana lub zgrabiarką.

#### DANE TECHNICZNE

MODEL	4055 S	4065 S
<b>SILNIK</b>		
Ilość cylindrów/ Pojemność [cm <sup>3</sup> ]/ Turbo	4 / 3200 / Turbosprężarka	
Nominalna moc silnika wg ECE R1201) przy 2300 obr/min [kW (KM)]	41/56	48/65
Maks. moment obrotowy ECE R1201) przy 1300 obr/min [Nm]	221	260
Pojemność zbiornika paliwa [l]	90	90
<b>PRZEKŁADNIA</b>		
Przekładnia 12 x 12 - standard / opcja	- z przekładnią Synchroshuttle /hydrauliczną Powershuttle	
Przekładnia 20 x 20 z biegami pełzającymi - standard / opcja	- z przekładnią Synchroshuttle /hydrauliczną Powershuttle	
<b>UKŁAD NAPĘDOWY I KIEROWNICZY</b>		
Napęd na 4 koła	- elektro-hydrauliczne działanie z blokadą mechanizmu różnicowego	
Promień skrętu [mm]	3,750	3,750
<b>WAŁ ODBIORU MOCY</b>		
Typ	- elektro-hydrauliczny	
Tylny WOM o prędkości / opcja	- 540 – 540E / 540 – 540E z prędkością zależną	- 540 – 540E / 540 – 540E z prędkością zależną
<b>UKŁAD HYDRAULICZNY</b>		
Maks. natężenie przepływu pompy/ pompy układu kierowniczego [l/min]	49/28	49/28
Maks. udźwig [kg]	2,150	2,150
<b>STANDARDOWE OGUMIENIE</b>		
Przód	11.2R24 (280/85R24)	11.2R24 (280/85R24)
Tył	16.9R30 (420/85R30)	16.9R30 (420/85R30)

1) ECE R120 odpowiada normie ISO 14396 oraz 97/68EC

#### WYMIARY STEYR KOMPACT S:



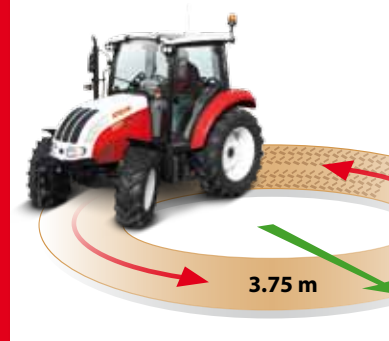
WYMIARY <sup>2)</sup>	4055 S	4065 S
Min. A: długość / B: szerokość / C: wysokość [mm]	3,789/1,922/2,420	
D: rozstaw osi [mm]	2,102	
<b>MASA<sup>2)</sup></b>	<b>4055 S</b>	<b>4065 S</b>
Min. masa własna [kg]	2,800	

2) ze standardowym ogumieniem



#### ZNAKOMITE WŁAŚCIWOŚCI MANEWROWE.

Wąska konstrukcja pokrywy silnika, centralny układ napędowy i kąt skrętu 55 stopni oznaczają znakomite właściwości manewrowe i promień skrętu wynoszący zaledwie 3,75 m.



Uniwersalny ciągnik.

„S” oznacza siłę podczas pracy. Jest to seria mocnych ciągników, charakteryzujących się niskim zużyciem paliwa. Idealnie nadają się one do pracy w małych gospodarstwach, w gospodarstwach górskich, przy uprawie warzyw i owoców, w ogrodach, winnicach oraz przy pracach komunalnych.

Przedstawiciel firmy  
**STEYR**

**CNH CAPITAL**

Ostrożność na pierwszym miejscu! Zawsze należy zapoznać się z Instrukcją Obsługi, zanim rozpocznie się pracę maszyną. Należy sprawdzić maszynę przed użyciem i upewnić się, że jest wszystkie przyrządy sterujące są sprawne. Należy przestrzegać oznaczeń bezpieczeństwa i stosować się do procedur bezpieczeństwa. Niniejsza publikacja przeznaczona jest do dystrybucji ogólnoludowej. Dostępność poszczególnych modeli oraz standardowego i opcjonalnego wyposażenia może się różnić w zależności od kraju. Steyr zastrzega sobie prawo do wprowadzania modyfikacji konstrukcji i wyposażenia technicznego w każdej chwili i bez uprzedniego powiadomienia, co nie zobowiązuje do wprowadzania takich modyfikacji w sprzedanych już maszynach. Drukowano w całości w języku polskim, aby specyfikacja, opisy oraz ilustracje przedstawione w niniejszej publikacji były poprawne w momencie oddania jej do druku, one także podlegają zmianom bez uprzedniego powiadomienia. Zdjęcia mogą pokazywać wyposażenie opcjonalne lub mogą nie pokazywać całego wyposażenia standardowego.

TP01/SM/05.11/Wydrukowano w Polsce – Kod 1150001.COM – [www.steyr-tractoren.com](http://www.steyr-tractoren.com)

#### CNH CAPITAL.

Dostosowane do potrzeb użytkowników pakiety finansowania, leasingu lub dzierżawy dostępne w

[www.steyr-tractoren.com](http://www.steyr-tractoren.com)

**STEYR**  
BETTER TRACTORS.



# NASZA PRACA. NASZA SIŁA. NASZ STEYR.

www.steyr-traktoren.com

## OŚWIETLENIE GÓRNE

Reflektory szerokostrumieniowe mocowane na dachu oraz maksymalnie sześć lamp roboczych sprawia, że noc zamienia się w dzień. Oświetlenie pozwala utrzymać 360-stopniową widoczność z kabiny, a przeszklony dach umożliwia podgląd ładowacza przedniego, nawet w podniesionym położeniu.



## NIEWIELKA WAGA, DUŻE MOŻLIWOŚCI

Dzięki niewielkiej wadze wynoszącej 2800 kg oraz znakomitym właściwościom manewrowym ciągniki Kompakt S sprawdzają się w górzystym terenie. Są jednak idealnym narzędziem nie tylko do pracy w górach, ale także w obrębie gospodarstwa, w winnicach oraz przy utrzymaniu terenów zielonych.



## Inwestycja, która się opłaca:

- Opłacalny przy zakupie, w trakcie eksploatacji i serwisowania
- Najwyższy poziom komfortu, płaska podłoga kabiny, okno dachowe, uchylna szyba przednia i szyby boczne
- Wygodny fotel pasażera z pasem bezpieczeństwa
- Łatwość obsługi: zintegrowany joystick przedniego ładowacza
- Niska konstrukcja (wysokość 2420 mm) umożliwia pracę wewnątrz zabudowań
- Wydajne silniki 3,2 l z turbosprężarką, o mocy 56 lub 65 KM
- Zsynchronizowana skrzynia biegów z przełoženiami 12 x 12 lub 20 x 20 z przekładnią biegów pełzających
- Szybkie i łatwe manewrowanie z hydrauliczną przekładnią Powershuttle
- Lekkie i zwrotne (masa 2800 kg, promień skrętu 3,75 m)
- Maksymalnie 3 tylne i 2 opcjonalne międzyosiowe zawory hydrauliki zewnętrznej
- Napęd na 4 koła do pracy na szczególnie wymagającym terenie

## Klasa **Kompakt**.

Ciągniki Steyr Kompakt S zostały opracowane we współpracy z klientami, podobnie jak legendarne klasyczne ciągniki typu 80, 84, 86 oraz serii Steyr Plus, które można było znaleźć niemal w każdym gospodarstwie. Ciągniki Kompakt S charakteryzują się znakomitymi właściwościami manewrowymi, łatwą obsługą oraz najlepszą widocznością i idealnie nadają się do każdego zadania: oszczędne, lekkie i zwrotne, jak małe ciągniki, a jednocześnie przestronna kabina, niezawodność i moc, jak w przypadku dużych ciągników. Idealny ciągnik uniwersalny. Sprawdza się podczas prac w gospodarstwach hodowlanych i na terenach zielonych. Nadaje się do prac w terenach górzystych, w winnicach, sadach, na polach warzywnych o szerokim rozstawie rzędów oraz w ogrodach. Odpowiedni do różnorodnych zastosowań w przemyśle i przy pracach komunalnych.

Bez względu na miejsce pracy ciągnika Kompakt S – wyznacza on nowe standardy wszechstronności.



www.steyr-traktoren.com



## Komfort w połączeniu z wydajnością.

- 1 Ergonomiczne rozmieszczenie przycisków sterujących oraz wygodny fotel pasażera
- 2 Doskonała widoczność wokół ciągnika ułatwia całodzienną pracę
- 3 Okno dachowe – idealne do pracy z ładowaczem czołowym

- 4 Łatwa obsługa – przyciski w zasięgu ręki, logicznie rozmieszczone
- 5 Hydrauliczna przekładnia Powershuttle ułatwia manewrowanie

## Koncepcja serwisu Steyr:

Oprócz niezawodności ciągników Kompakt S użytkownik ma też zapewniony niezawodny zespół wykwalifikowanych mechaników serwisowych Steyr, którzy są dostępni do udzielenia wsparcia w każdym momencie. Taka sama koncepcja niezawodności dotyczy również oryginalnych części zamiennych Steyr, które są szybko dostarczane do dealerów. **Dealerzy Steyr oferują również możliwości finansowania zakupu nowego ciągnika.**



**KOMPAKT**

*Serie*

